



Date d'édition : 20.06.2026

Ref : 207152S

Science Lab Radioactivité dans l'environnement



Kit d'expérimentation des étudiants du système d'essais des étudiants Science Lab dans le domaine de la Physique.

Matériau de construction en emballage moulé pour un groupe de travail.

Combiné au Mobile-CASSY2 ( 524 005W ) et à le connecteur adaptateur GM M ( 524 440 ) ou au compteur S ( 575 471 ), le kit d'équipement RA permet de réaliser plus de 15 expériences au niveau du lycée, du collège et de l'université de base pour les curriculums mondiaux.

Les étudiants peuvent l'utiliser pour la radioactivité, notamment celle de radioactivité de l'environnement.

Les thèmes inscrits au curriculum servent également de point de départ à l'enseignement de compétences de communication et d'analyse.

En option, le Mobile-CASSY2 offre aux étudiants l'accès à l'apprentissage numérique.

Thèmes d'expérimentation:

- Introduction à la radioactivité
- Examen de l'influence de la condition de l'échantillon et de la taille de la fenêtre de mesure
- Radioactivité de l'environnement
- Statistiques de désintégration radioactive
- Blindage du rayonnement
- Distance
- Examen du rayonnement dans le champ magnétique
- La demi-vie

Comprenant:

- 1 459 30 Porte-plaque sur tige
- 1 460 84 Rail métallique de précision, 25 cm
- 4 460 95 Cavalier
- 1 510 20 Aimant en fer à cheval, petit
- 1 541 10 Bois de friction et panneaux en plastique
- 1 559 012 Tube compteur à grande surface sensible
- 1 559 015 Support pour tube compteur à grande surface sensible
- 1 559 466 Support pour source et aimant
- 1 647 001 Boîte de rangement, faible
- 1 661 0306 Filtre rond en fibre de verre, D = 55 mm, 25 unités
- 1 664 181 Boîte de Pétri 60 mm
- 1 665 1615 Entonnoir en porcelaine, pour filtres de Ø 55 mm
- 1 686 666 Chlorure de potassium 50 g
- 1 686 667 Cadre et kit de plaques en aluminium
- 2 686 668 Pince en plastique, écartement 1,2 cm

SYSTEMES DIDACTIQUES s.a.r.l.

Savoie Hexapole - Actipole 3 - 242 Rue Maurice Herzog - F 73420 VIVIERS DU LAC

Tel : [+330456428070](tel:+330456428070) | Fax : [+330456428071](tel:+330456428071)

[www.leybold-didactiques.fr](http://www.leybold-didactiques.fr)



Date d'édition : 20.06.2026

### Liste des TP réalisables:

#### LP6.2.1 Introduction à la radioactivité

##### LP6.2.1.1 Détection des rayonnements radioactifs dans l'environnement

###### LP6.2.1.1C Détection des radiations radioactives dans l'environnement (avec Mobile-CASSY 2 WiFi)

###### LP6.2.1.2 Détection des radiations radioactives dans l'air ambiant (underground)

###### LP6.2.1.2C Détection des radiations radioactives dans l'air ambiant (sous-terrain) (avec Mobile-CASSY 2 WiFi)

###### LP6.2.1.3 Détection du rayonnement radioactif dans une source en forme de bouton

###### LP6.2.1.3C Détection du rayonnement radioactif dans une source en forme de bouton (avec Mobile-CASSY 2 WiFi)

###### LP6.2.1.4 Règles de sécurité lorsque vous travaillez avec des matières radioactives

###### LP6.2.1.4C Règles de sécurité lorsque vous travaillez avec des matériaux radioactifs (avec Mobile-CASSY 2 WiFi)

###### LP6.2.1.5 Nombre de N impulsions et taux de comptage R

###### LP6.2.1.5C Nombre de N impulsions et taux de comptage R (avec Mobile-CASSY 2 WiFi)

#### LP6.2.2 Analyse de l'influence des propriétés de l'échantillon et de la taille de la fenêtre de mesure

##### LP6.2.2.1 Chlorure de potassium dans différentes épaisseurs de couche

###### LP6.2.2.1C Chlorure de potassium en différentes épaisseurs de couche (avec Mobile-CASSY 2 WiFi)

##### LP6.2.2.2 Chlorure de potassium comme d'habitude

###### LP6.2.2.2C Chlorure de potassium normal (avec Mobile-CASSY 2 WiFi)

##### LP6.2.2.3 Taux de comptage lors du filtrage de la fenêtre d'entrée

###### LP6.2.2.3C Taux de comptage lors du filtrage de la fenêtre d'entrée (avec Mobile-CASSY 2 WiFi)

#### LP6.2.3 Radioactivité environnementale

##### LP6.2.3.1 Détecter les produits de désintégration dans l'air

###### LP6.2.3.1C Détection des produits de désintégration dans l'air (avec Mobile-CASSY 2 WiFi)

##### LP6.2.3.2 Détecter les produits de désintégration dans l'eau fraîche du robinet

###### LP6.2.3.2C Détecter les produits de désintégration dans l'eau fraîche du robinet (avec Mobile-CASSY 2 WiFi)

##### LP6.2.3.3 Détecter les produits de décomposition dans l'eau de pluie

###### LP6.2.3.3C Détection des produits de désintégration dans l'eau de pluie (avec Mobile-CASSY 2)

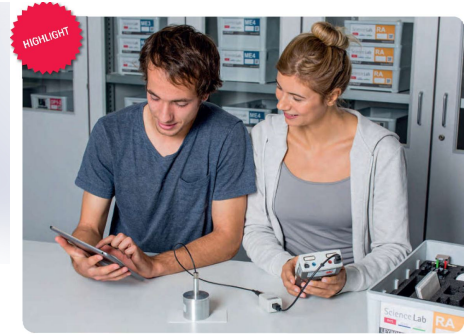
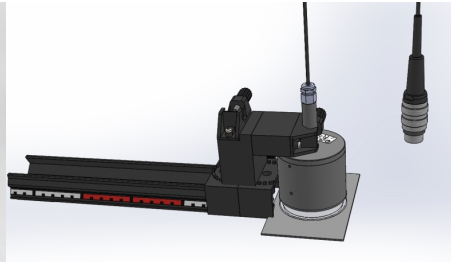
### Catégories / Arborescence

Sciences > Physique > Produits > Physique atomique et nucléaire > Matériel pour la mise en évidence des rayonnements  $\alpha$ ,  $\beta$ ,  $\gamma$ ; et X > Chambres à brouillard et d'ionisation

Sciences > Physique > Produits > Systèmes > Expérimentation des étudiants et élèves > Science Lab Physique > Science Lab Radioactivité

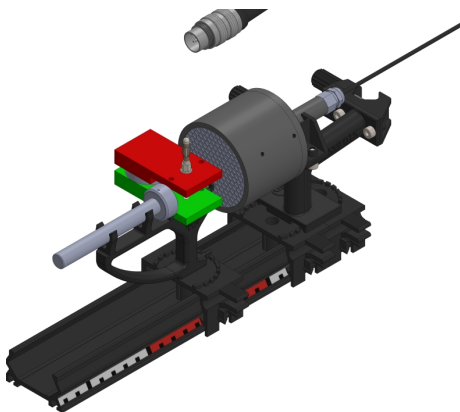
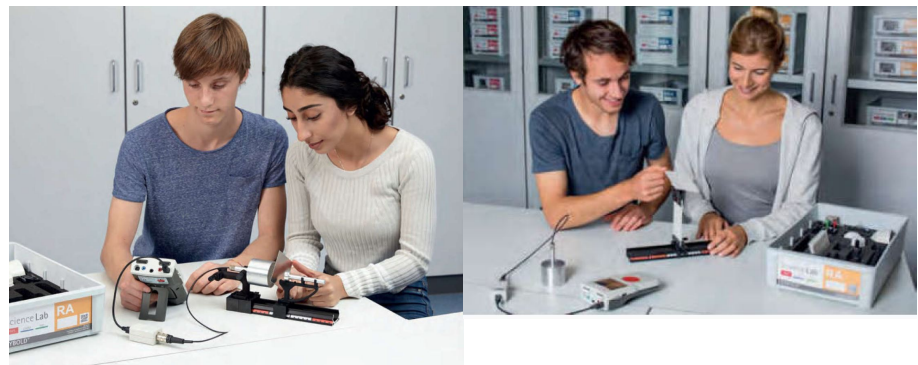


Date d'édition : 20.06.2026



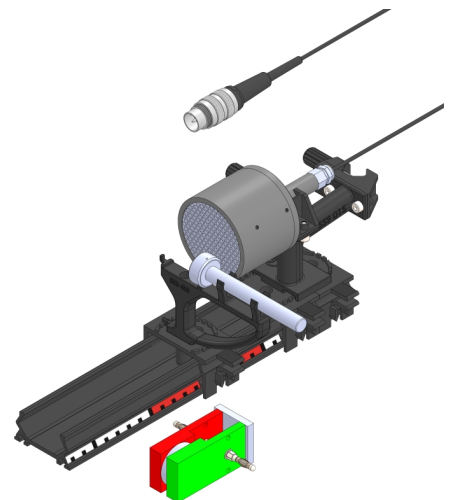
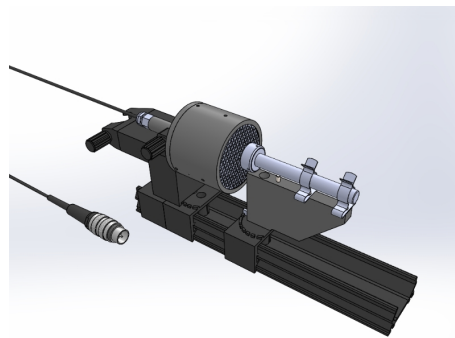


Date d'édition : 20.06.2026





Date d'édition : 20.06.2026





Date d'édition : 20.06.2026

### Options

**Ref : 559460**

**Source sous forme de bouton 0.2 kBq, préparation 238U scellé dans du verre**



Préparation à valeur limite\*; dans support particulièrement grand pour faciliter la manipulation par des utilisateurs inexpérimentés (par ex. pour les travaux pratiques).

Caractéristiques techniques :

Activité: 0,2 kBq typ., 0,25 kBq max.

Préparation: 238U scellé dans verre

Rayons: b , g

Sur tige métallique, 9cm x 1cm Ø

En option:

\* Conformément à l'Ordonnance allemande sur la radioprotection (StrlSchV), l'utilisation d'une préparation à valeur limite de dose ne requiert en principe aucune autorisation. Les établissements d'enseignement doivent toutefois contacter les autorités compétentes de leur pays pour savoir s'il importe de respecter tout autre règlement en vigueur.

**Ref : 524005W2**

**Mobile-CASSY 2 WiFi Appareil de mesure polyvalent interfaçable avec écran couleurs 3.5"**

Tension +/-01V...+/-30V, Courant +/-0.03...+/-3A, 2x ports capteurs CASSY, 1 température typ K



Appareil universel portable pour les travaux pratiques :

Grande affichage des valeurs mesurées

Reconnaissance automatique des capteurs , compatible avec tout les capteurs - CASSY et les capteurs M .

Douilles de sécurité de 4 -mm pour U, I, P et E aussi bien un connecteur intégré Type K pour la mesure de la température.

Manipulation intuitive par roue sensitive

Enregistrement rapide des valeurs mesurées de manière sélective avec enclenchement (Trigger) et (avance rapide) (Peut être utilisé comme Oscilloscope)

Représentation graphique et exploitation (Par exemple libre allocation des axes , Zoom , Ajustement des lignes)

Connecteur-USB pour la présentation et l'évaluation sur PC à travers l'assistance complète de CASSY Lab 2 ( 524 220 )

Connecteur - USB pour simple transport des données de mesures et capture d'écran aussi sans PC

Avec des pieds de montage très pratique

SYSTEMES DIDACTIQUES s.a.r.l.

Savoie Hexapole - Actipole 3 - 242 Rue Maurice Herzog - F 73420 VIVIERS DU LAC

Tel : [+330456428070](tel:+330456428070) | Fax : [+330456428071](tel:+330456428071)

[www.leybold-didactiques.fr](http://www.leybold-didactiques.fr)



Date d'édition : 20.06.2026

Avec WLAN intégré

Caractéristiques techniques :

Ecran d'affichage : 9 cm(3,5" ) , QVGA, couleur , clair (réglable jusqu'a 400 cd/m<sup>2</sup>)

Entrées : 3 (utilisées simultanément)

Entrée A : U ou capteur CASSY ou capteur M

Entrée B : I ou capteur CASSY ou capteur M

Entrée :température

Gamme de mesure U :  $\pm 0,1/\pm 0,3/\pm 1/\pm 3/\pm 10/\pm 30$  V

Gamme de mesure I :  $\pm 0,03/\pm 0,1/\pm 0,3/\pm 1/\pm 3$  A

Gamme de mesure ? : -200 ... +200 °C / -200 ... +1200 °C

Gamme de mesure : 2 chacune , pour capteur CASSY et capteur M

Taux d'échantillonnage : max. 500.000 valeurs/s

Résolution des entrées analogiques : 12 Bits

Résolution des entrées Temporisateurs : 20 ns

Haut parleur : Tonalité intégré et Tube compteur-GM (chacune commutable)

Stockage de données : micro carte SD intégré pour plus de millier de données de mesure et capture d'écran.

WLAN : 802.11 b/g/n comme point d'accès ou client (WPA/WPA2)

Server VNC : Intégré

Port USB : 1 pour une connexion clé USB et un PC

Capacité de l'accumulateur : 14 Wh (type AA , échangeable)

Durée de charge de l'accumulateur : 8 Heures en fonctionnement , plusieurs années en Standby

Verrou Kensington : Possibilité de connexion intégré pour sécurité contre vol.

Dimension : 175 mm x 95 mm x 40 mm

Matériel livré :

Mobile-CASSY 2 WLAN

Chargeur avec transformateur de sécurité selon la norme DIN EN 61558-2-6

Capteur de température NiCr-Ni

Guide de démarrage rapide

En option:

Adaptateur de charge pour plusieurs Mobile-CASSY 2 ( 524 0034 ) comme accessoire disponible.

Câble USB 6890605

**Ref : 524440**

**Adaptateur M pour tube Geiger-Müller pour interface Mobile CASSY**



Pour la mesure du rayonnement radioactif avec un tube compteur Geiger-Müller (559 01 ou 559 012) avec le Mobile-CASSY 2 ( 524 005 / 524 005W ).

Caractéristiques techniques :

Tension du tube compteur : 200 ... 650 V (réglable)

Entrée de tube compteur : douille coaxiale

Longueur du câble : 0,30 m

SYSTEMES DIDACTIQUES s.a.r.l.

Savoie Hexapole - Actipole 3 - 242 Rue Maurice Herzog - F 73420 VIVIERS DU LAC

Tel : [+330456428070](tel:+330456428070) | Fax : [+330456428071](tel:+330456428071)

[www.leybold-didactiques.fr](http://www.leybold-didactiques.fr)



Date d'édition : 20.06.2026

**Ref : 647003**

**Couvercle pour boîte de rangement**



Pour couvrir les boîtes de rangements 647 001 et 647 002.  
L'empilabilité des poussées reste même avec le couvercle.

Caractéristiques techniques

- Matériel: Polypropylène (PP)
- Dimensions (extérieur): 455 mm x 275 mm x 18 mm

**Ref : 666767**

**Plaque chauffante rapide , Ø 180 mm, 1500 W, avec bouton de réglage à 7 positions.**



Plaque de cuisson rapide avec bouton de réglage à 7 positions.

Caractéristiques techniques :

Diamètre : 180mm

Puissance de chauffage : 1 500 W

Alimentation : 230 V, 50/60 Hz

Masse : 2,3 kg



Date d'édition : 20.06.2026

**Ref : ADACB501**

**Balance compacte 500g : 0,1 g**



Balance compacte portable avec plateau rond, avec une pluralité d'unités de pesage avec le fonctionnement de la batterie.

Plate-forme en acier inoxydable qui peut être facilement acceptée, facile à lire, hinterleutete d'affichage à cristaux liquides et d'arrêt automatique pour économiser l'énergie.

Plage de pesée: 500 g

Lisibilité: 0,1 g

Diamètre du moule: 130 mm

Alimentation: 2 piles AA (inclus) et l'unité d'alimentation 6 V CC 200 mA (optionnel)

Dimensions: 160 mm x 45 mm x 205 mm

Masse: 400 g

**Ref : 520715**

**Manuel LP6 Science Lab Physique atomique et nucléaire, numérique, en anglais**



Fiches de travaux pratiques détaillées pour l'expérimentation en physique avec Science Lab dans le domaine de la physique atomique et nucléaire.

Décrit plus de 40 expériences sur le thème de la radioactivité dans l'environnement.

Contient toutes les fiches interactives de TP élèves (Lab Doc) sous forme de fichier html.

Les fiches « Lab Doc » ?

- peuvent être consultées et remplies sur n'importe quel appareil mobile ordinateur, tablette ou smartphone.
- ne dépendent d'aucune plateforme un navigateur courant suffit.
- peuvent être distribuées aux élèves via des codes QR.
- sont des ressources pédagogiques interactives : les valeurs mesurées provenant du Mobile-CASSY 2 sont automatiquement restituées dans les tableaux et diagrammes et les valeurs saisies à la main sont automatiquement insérées dans les diagrammes.
- permettent l'analyse et la consignation de l'expérience sur l'appareil de l'élève à l'école ou à la maison.
- peuvent être modifiées et par conséquent adaptées à n'importe quel cours.

Avec partie enseignant et partie élèves

- Partie enseignant : informations exhaustives pour la préparation et la réalisation de l'expérience avec corrigés
- Partie élèves : fiche de TP interactive avec tableaux, graphiques et analyses ; remplissage des champs de réponse sur la tablette, le smartphone ou l'ordinateur portable ; sauvegarde et partage des valeurs mesurées et



Date d'édition : 20.06.2026

réponses élèves

Documentation numérique : des versions imprimées des thèmes traités sont disponibles séparément.

Caractéristiques techniques:

- Clé de produit pour la documentation en allemand et en anglais (L'activation et la sélection de la langue via <https://register.leylab.de> sont nécessaires.)
- Ensuite, utilisation possible dans LeyLab et le Document Center (licence établissement)
- Prérequis matériel :

Document Center

- PC avec Windows 7 ou version plus récente
- Accès Internet pendant l'installation
- Réseau local pour la distribution aux élèves

Leylab

- PC, tablette ou smartphone avec un navigateur courant
- Accès Internet

**Ref : 52071**

**Manuel LP Science Lab Physics, digital**



Comprehensive physics experiment instructions for the Science Lab.

Contains about 400 experiments in the fields of mechanics, energy, electricity and electronics, optics, atomic and nuclear physics.

Includes all interactive experiment instructions (Lab Docs) as html file.

Lab Docs ?

can be displayed and filled out on your own tablet/smartphone/laptop.

are platform-independent - a current browser is sufficient.

can be distributed to students via QR codes.

are interactive experiment instructions: The measured values from Mobile-CASSY 2 are automatically made available for evaluation in tables and diagrams and manually entered measured values are automatically added to diagrams.

enable the analysis and documentation of the experiment on the student device at school or at home.

can be edited and thus adapted to your own lesson plan.

With teacher's and student's section

Teacher's section: Comprehensive information on the preparation and execution of the experiment as well as sample solutions for the student's section.

Student's section: Interactive worksheet with tables, diagrams and analyses, answering questions on tablet/smartphone/laptop, saving and sharing measured values and student's responses

Digital literature: Printed versions are available separately.



Date d'édition : 20.06.2026

Product key for German or English literature (activation and selection of the literature language via [HTTPS://REGISTER.LEYLAB.DE](https://register.leylab.de) necessary)

Can then be used in LeyLab and Document Center (school license)

System requirements:

Document Center:

- PC with Windows 7 or higher
- Internet access during installation
- Local network for distribution to students

Leylab:

- PC, tablet or smartphone with a current browser
- internet access