

Date d'édition : 20.06.2026



Ref : 739503

**Charge mécanique pour direction assistée automobile
sur support aluminium 1 kW**

Tension alimentation 24 V CC / 1 A

Charge mécanique pour appareils de la classe 1 kW montés sur un socle en aluminium avec deux extrémités d'arbre.

L'appareil peut être utilisé comme charge ou comme accouplement.

Fonctionnement en tant que charge

Le couple de charge peut être réglé en continu via le courant.

L'extrémité libre de l'arbre est alors bloquée à l'aide du dispositif d'arrêt de l'arbre afin d'empêcher toute rotation.

Fonctionnement en tant qu'accouplement

L'accouplement peut être déclenché à l'aide d'un interrupteur intégré ou d'un contact de fermeture externe.

L'entraînement est alors accouplé d'un côté et la sortie de l'autre.

L'appareil doit être monté sur un banc de base 773110 ou 773115 !

Une source de courant réglable 0 - 1,5 A / 24 V est nécessaire pour le fonctionnement en charge.

Caractéristiques techniques:

Tension d'alimentation maximale : $U_{max} = 24$ VDC

Consommation électrique maximale : $I_{max} = 1$ A

Vitesse maximale : $n_{max} = 1\ 800$ tr/min

Couple nominal : $M_N = 12$ Nm

Durée d'enclenchement maximale : $t_{ein(max)} = 60$ s

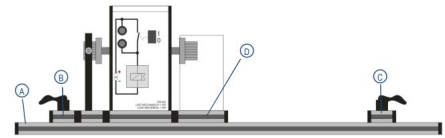
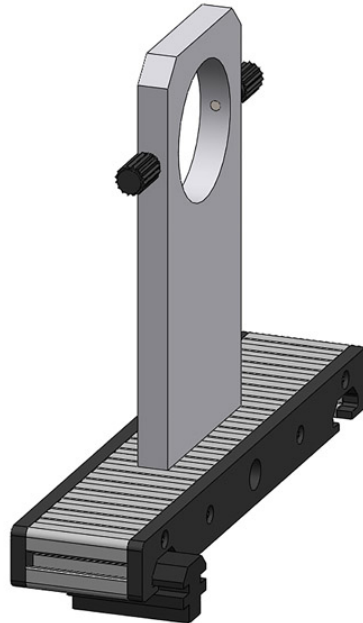
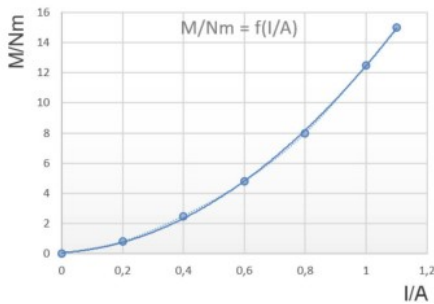
Rapport marche/arrêt minimal : 1 : 5

Contenu livré:

Charge mécanique 1 kW

Blocage de l'arbre

Date d'édition : 20.06.2026





LEYBOLD®

Équipement pour l'enseignement expérimental, scientifique et technique

Date d'édition : 20.06.2026